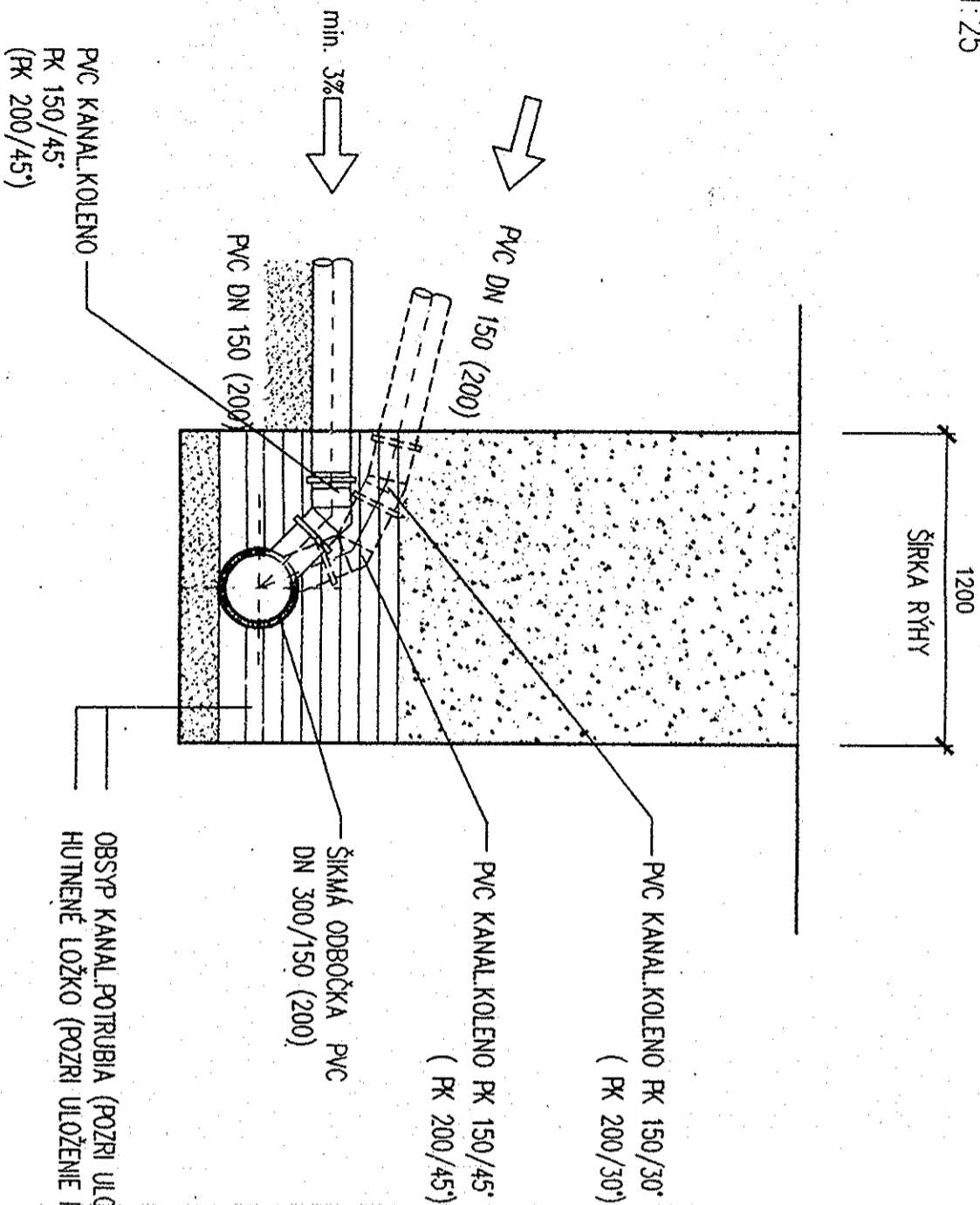
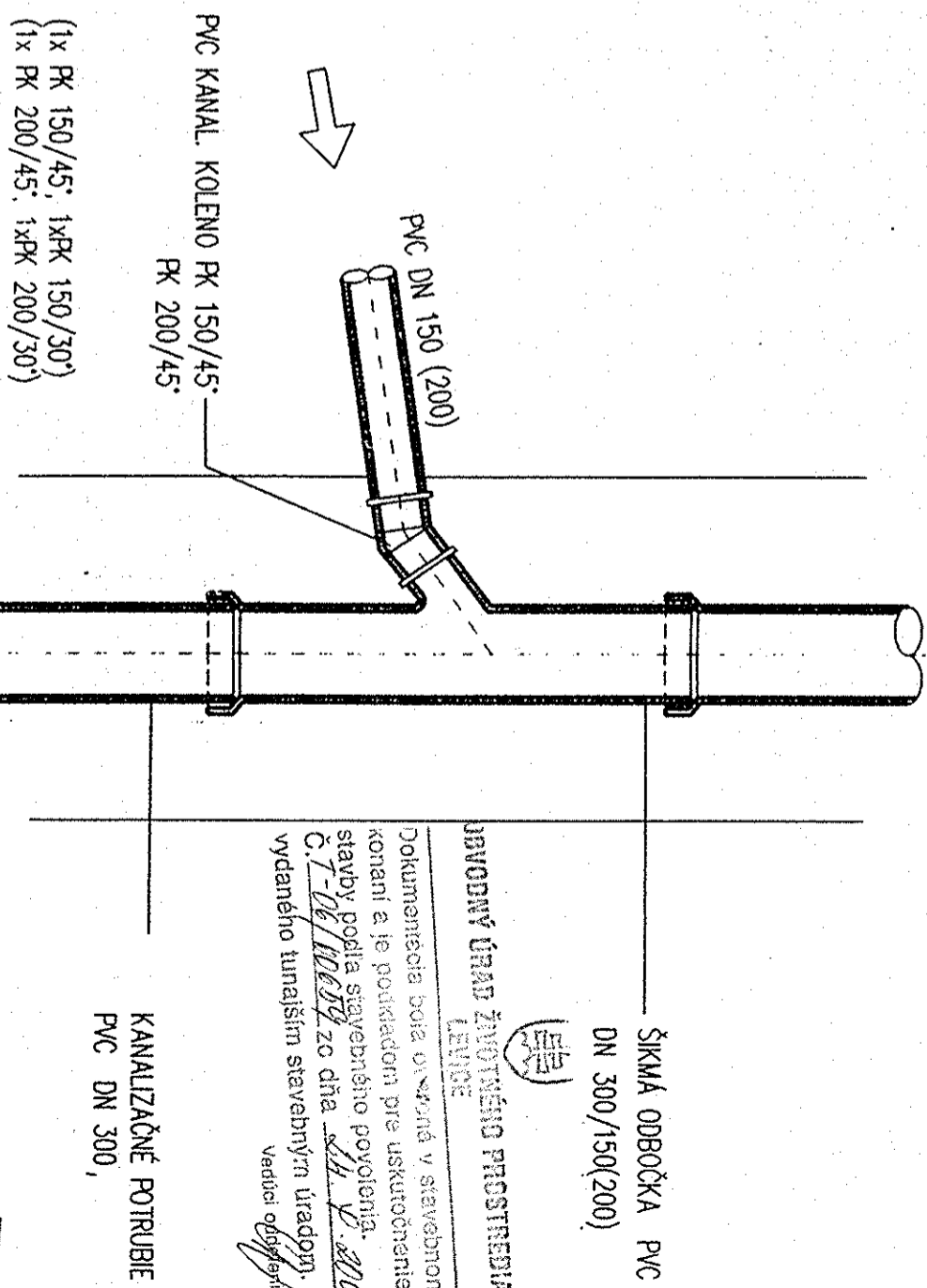


DETAIL NAPOJENIA PRÍPOJKY NA PVC POTRUBIE

M 1:25



OBSYP KANAL. POTRUBIA (POZRI ULožENIE KANAL. POTRUBIA)
HUTNENÉ LOžKO (POZRI ULožENIE KANAL. POTRUBIA)

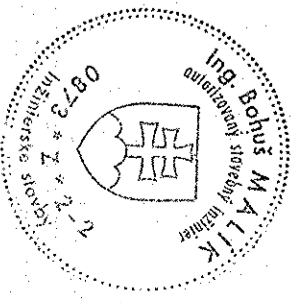


ŠIKMÁ ODBOČKA PVC
DN 300/150(200)

UŠTUPENÝ ÚRAD ZVŕTNÉHO PROSTREDIA
LEVIČE

Dokumentácia bola overená v stavebnom
konaní a je podkladom pre uskutočnenie
stavby podľa stavebného povolenia.
Č. 7-06/11055/2006
vydaného tunajším stavebným úradom.
Vedúci oddelenia

KANALIZAČNÉ POTRUBIE
PVC DN 300,



6

AUTOR NÁVRHU	ING. MALIK	ZODP. PROJEKTANT	ING. MALIK	VLASTNÍK ZÁKAZNÍKOVSKÁ VODÁRENSKÁ SPOLOČNOSŤ, a.s. Odsiepený závod Nitra PROJEKČNÁ ČINNOSŤ Nábr. za hydrocentrárou 4. Mlha IČO: 365 30 949 DIČ: 56550949/627
PROJEKTANT ST.	ING. MALIK			
VEDÚCI PROJEKČIE	ING. MALIK			
STAVEBNÍK	OBEC KOZÁROVCE			
MIESTO STAVBY	KOZÁROVCE	Č. ZÁKAZKY	807-65/2003	
NÁZOV STAVBY	KOZÁROVCE - ROZŠÍRENIE KANALIZAČNEJ SIETE	FORMÁT	2A4	
OBJEKT	SO 01 KANALIZAČNÁ SIET'	DÁTUM	09/2003	
		KLAS. ST.	MIERKA	1 : 25
			STUPEŇ	PSPSP
OBSAH ČASŤ	DETAIL NAPOJENIA PRÍPOJKY NA PVC POTRUBIE	ARCH. ČÍSLO		Č. VÝKRESU D.9.