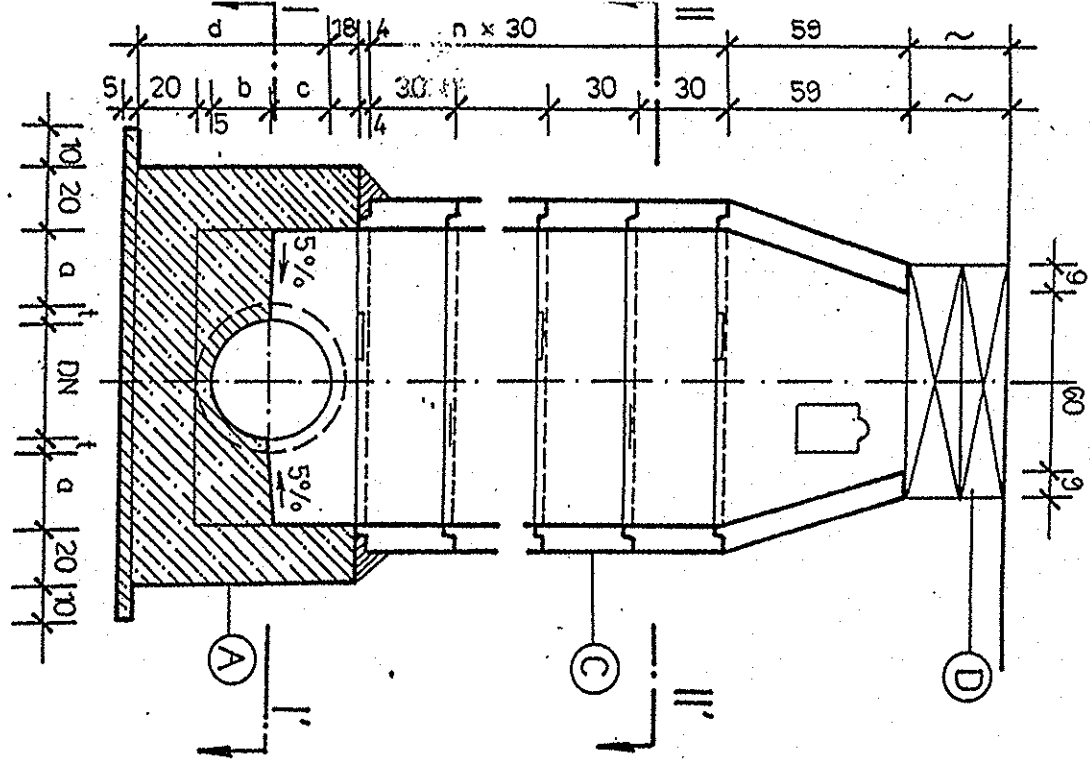
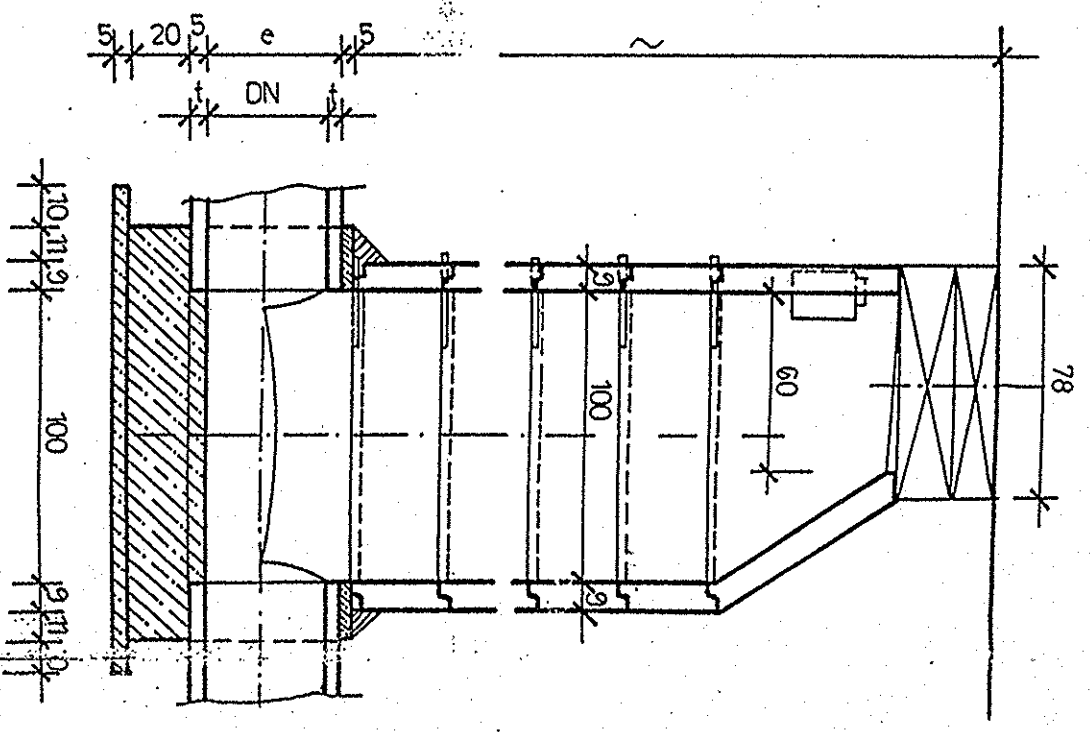


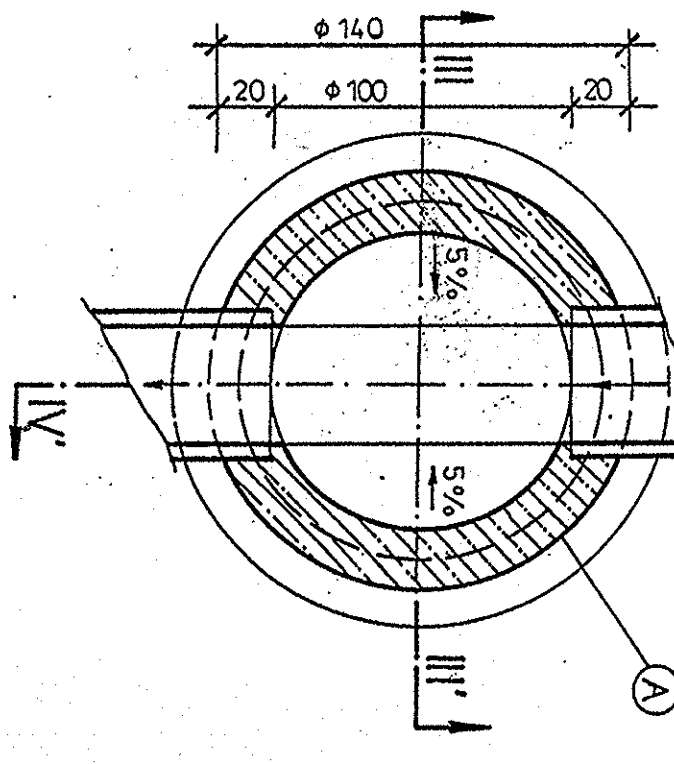
REZ III - III'



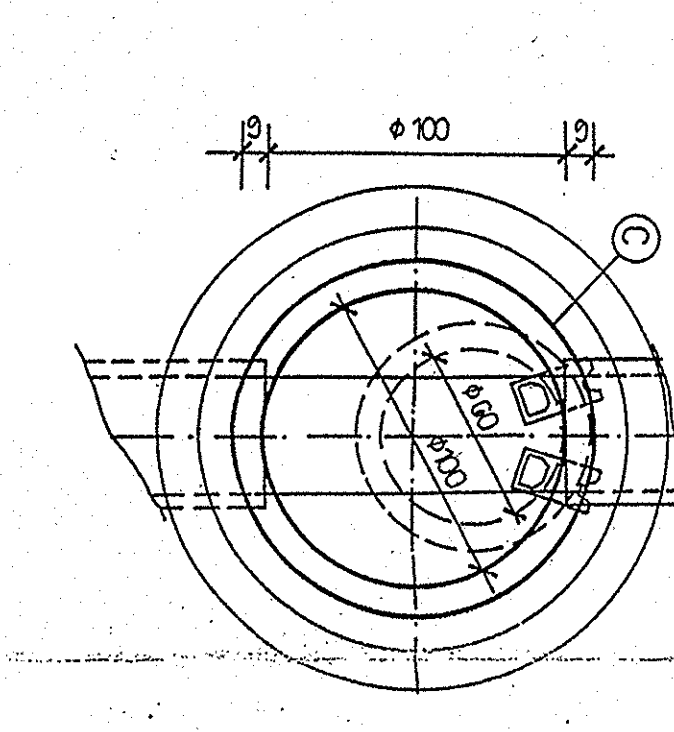
REZ IV - IV'



REZ I-I'



REZ II-II'

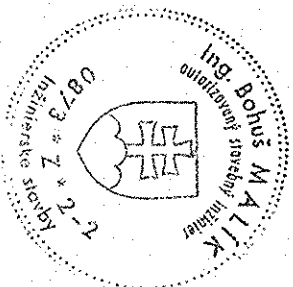


OZNAČENIE	POPIS
A	SPODNÁ ČASŤ
B	KOMÍN
C	VSTUP

DN mm	C m			
	d	b	c	d
150	42,5	10,5	4,5	4,0
200	40,0	13,0	7,0	4,5
250	37,5	15,5	9,5	5,0
300	35,0	18,0	12,0	5,5
400	30,0	23,0	17,0	6,5
500	25,0	28,0	22,0	7,5
600	20,0	33,0	27,0	8,5

OBVODNÝ ÚRAD INŽENIERINGOVÉHO PROSTREDIA
LEVICE

Dokumentácia bola spravená v stavebnom konaní a je podkladom pre uskutočnenie stavby podľa stavebného poriadku.
Číslo: 100009 zo dňa 10.11.2006
vydaného tunajším stavebným úradom.
Vedúci oddelenia



AUTOR NÁVRHU	ING. MALIK	PROJEKTANT ST.	ING. MALIK	ZODP. PROJEKTANT	ING. MALIK	VLASTNÍK VÝKRESU	PODĽAŽENSKÁ SPOLOČNOSŤ, a.s.
VEDÚCI PROJEKcie	ING. MALIK	STAVEBNÍK	OBEC KOZÁROVCE	MIESTO STAVBY	KOZÁROVCE	FORMÁT	2A4
NAZOV STAVBY	KOZÁROVCE - ROZŠÍRENIE KANALIZAČNEJ SIETE		STAVBY	OBJEKT	SO 01 KANALIZAČNÁ SIET'	KLAS. ST.	III
OBSAH ČASŤ	REVÍZNA ŠACHTA		OBJEKT	SO 01 KANALIZAČNÁ SIET'	KLAS. ST.	MIERKA	1:25
						STUPEŇ	PSPSP
						ARCH. ČÍSLO	D.7.

6