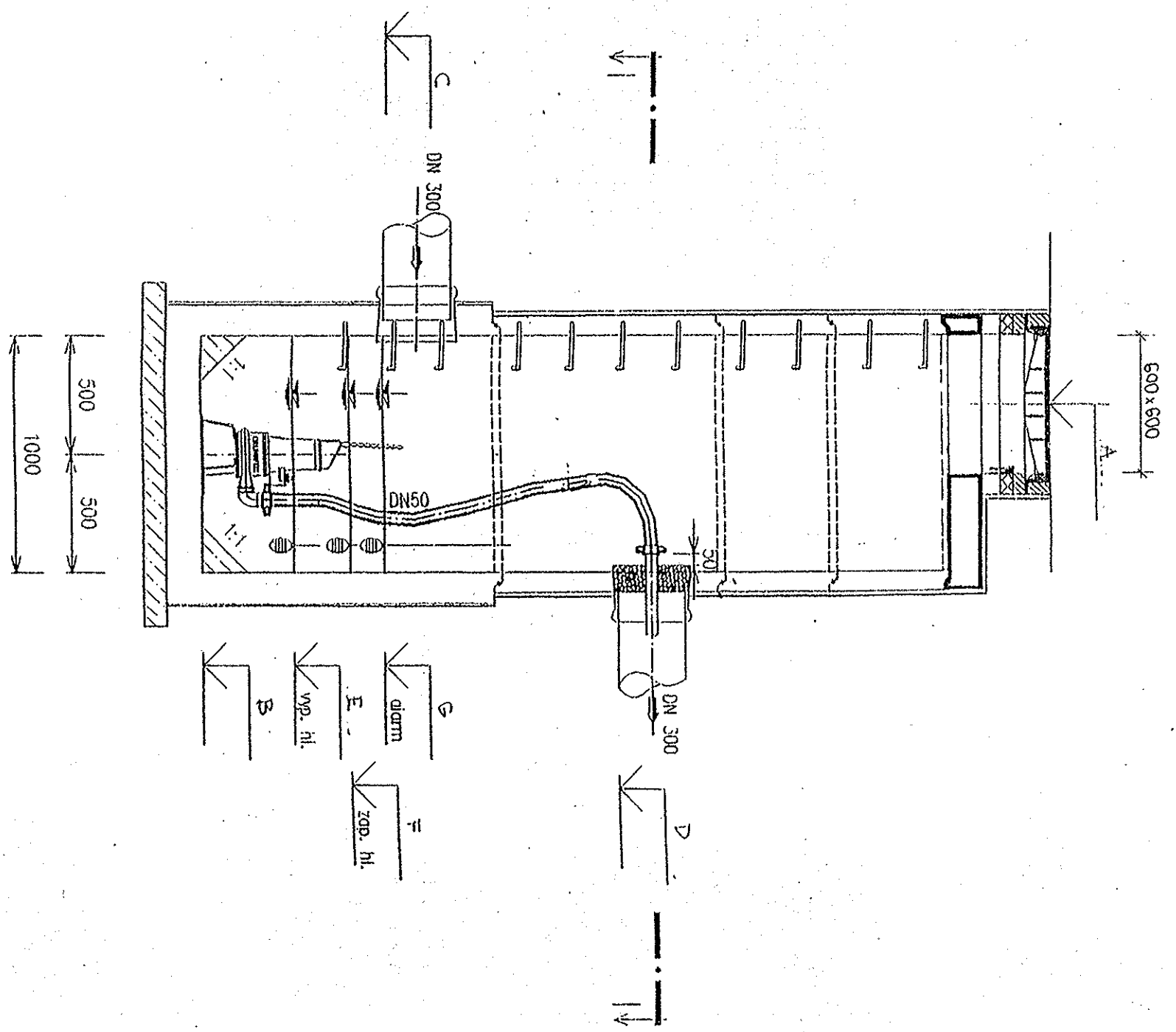


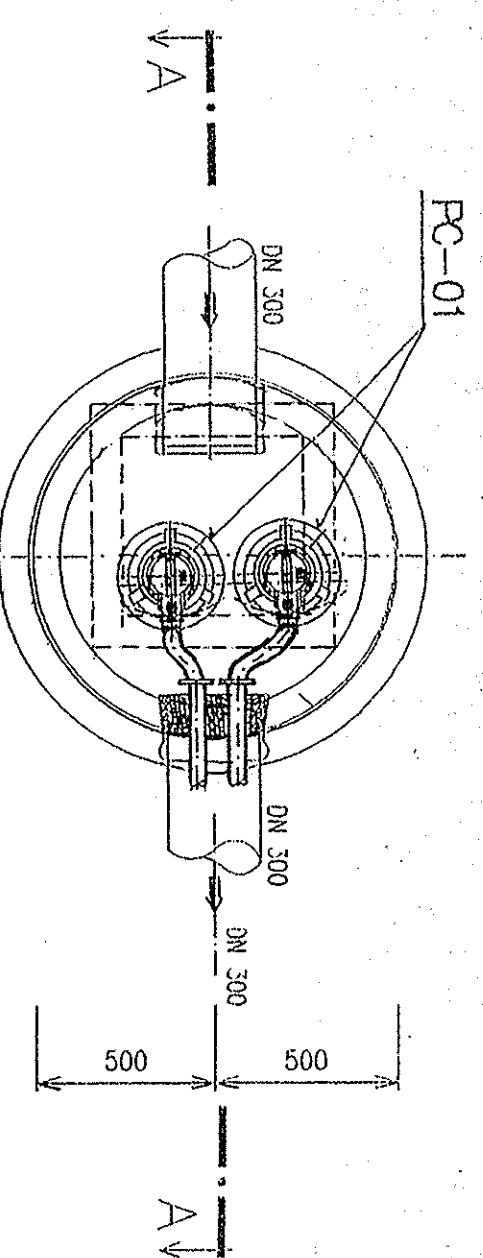
ČERPAČIA STANICA ČS P

M=1:25

REZ: A - A



REZ: I - I



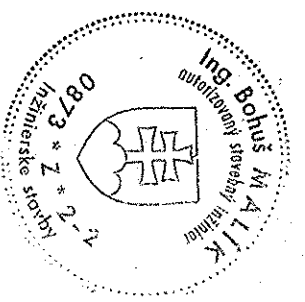
ZOZNAM STROJOV A ZARIADENÍ

POZÍCIA	PČS1
NÁZOV	PIRANHA S 12-2D
PRIETOK	1,0 l/s
TLAK	13,0m
VÝKON EL. MOTORA	1,2 kW
OTÁČKY	2900 ot/min
POČET	1 ks
DN	32

POPIS	A	B	C	D	E	F	G
PČS1	192,60	188,90	189,90	190,80	189,40	189,75	189,85

OBVODNÝ ÚRAD ŽIVOTNÉHO PROSTREDIA
LEVOČE

Dokumentácia bola ovsadená v stavebnom
konaní a je požiadavkom pre uskutočnenie
stavby podľa stavebného poriadku.
C. *Bohuš* zo dňa *29.10.2006*
vydaného tunajším stavebným úradom.
Vedúci oddelenia



AUTOR NÁVRHU	ING.MALIK	VEDÚCI PROJEKČIE	ING.MALIK	VLASTNÍK	OBEC KOZAROVCE
PROJEKTANT ST.	ING.MALIK	ZODP. PROJEKTANT	ING.MALIK	Miesto stavby	KOZAROVCE
NÁZOV STAVBY	KOZAROVCE-ROZŠÍRENIE KANALIZAČNEJ SIETE				
OBJEKT	SO 01 KANALIZAČNÁ SIET'				
OBSAH ČASŤ	PODÁVACIA ČERPAČIA STANICA PČS1, PČS2 STAVEBNÁ ČASŤ				
Č. ZÁKAZKY	807-63/2000				
FORMÁT	2A4				
KLAS. ST.	1 : 25				
MIERKA	PSPSP				
STUPEŇ	D.5.				
ARCH. ČÍSLO	Č. VYKRESU				
Č. VYKRESU	D.5.				