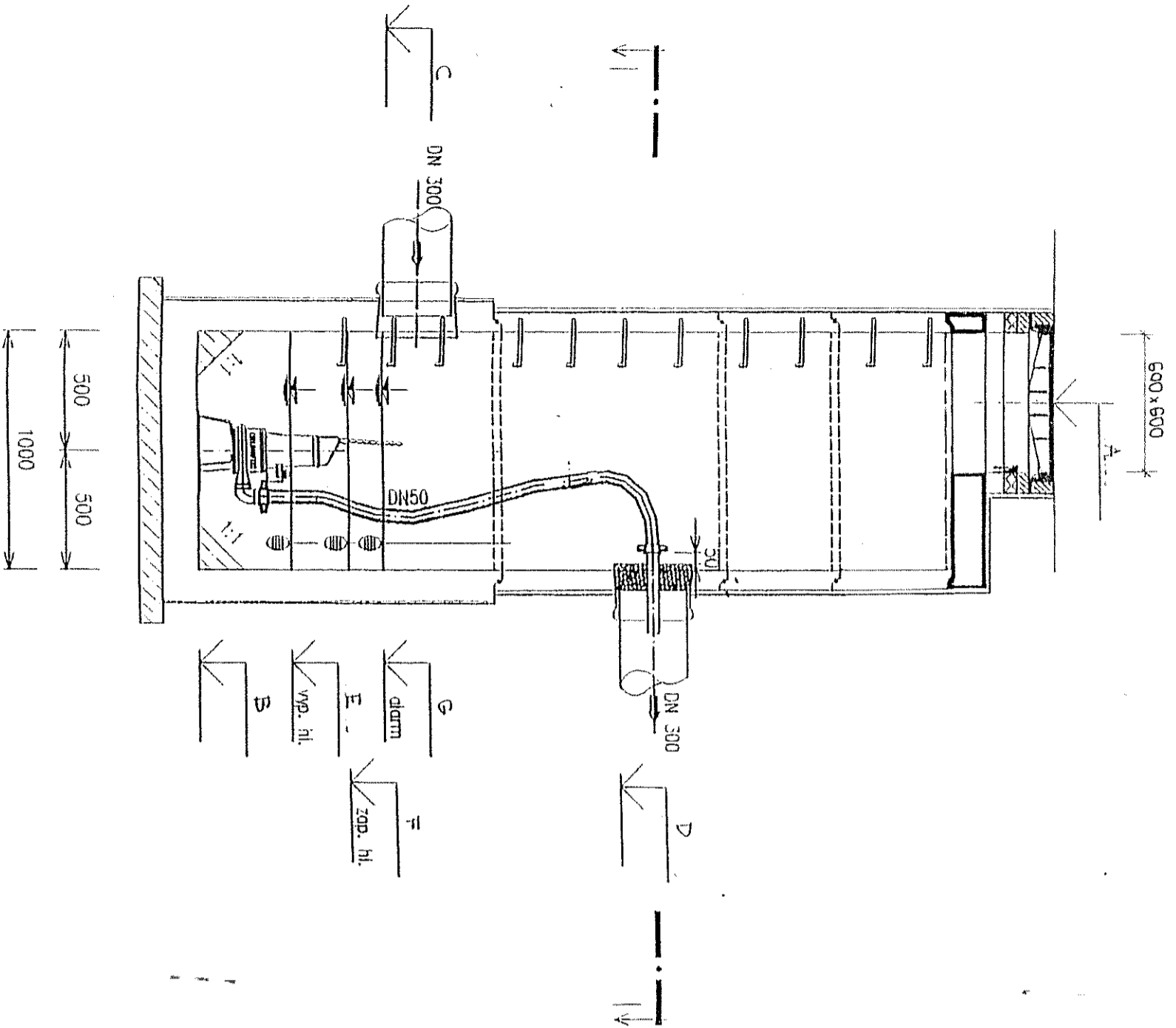


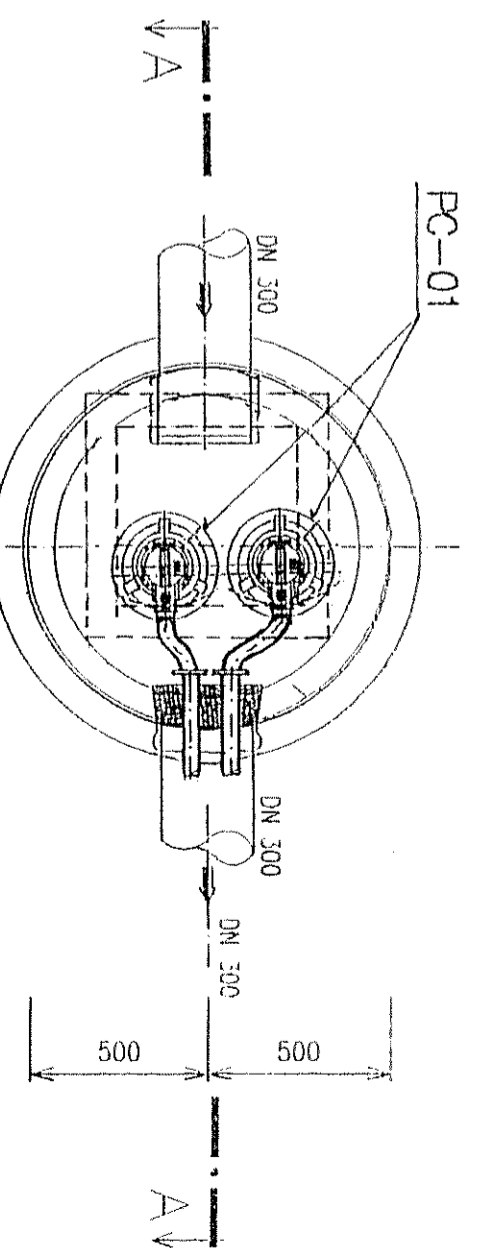
ČERPAČIA STANICA ČS P

M=1:25

REZ: A - A



REZ: I - I



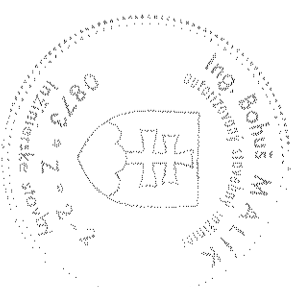
ZOZNAM STROJOV A ZARIADENÍ

POZICIA	PČS1	NÁZOV	PIRANHA S 12-2D
		PREIETOK	1,0 l/s
		TLAK	13,0m
		VÝKON EL. MOTORA	1,2 kW
		OTÁČKY	2900 ot/min
		POČET	1 ks
DN			32

POPIS	A	B	C	D	E	F	G
PČS1	192,60	188,90	189,90	190,80	189,40	189,75	189,85

UBYTOVNÝ ÚRAD ŽIVITNÉHO PROSTREDIA

Dokumentácia je platná iba v súvislosti s
kótovaním a je použitá len pre účely
stavby podľa stavovného projektu
C. Techpro, zo dňa 21.12.2006
vydaného tunajším stavebným úradom.
Vedúci oddelenia



AUTOR NÁVRHU	ING. MALIK	PROJEKTANT ST.	ING. MALIK	ZODP. PROJEKTANT	ING. MALIK	VEDÚCI PROJEKcie	ING. MALIK	STAVEBNÍK	OBEC KOZÁROVCE	MIESTO STAVBY	KOZÁROVCE	NÁZOV STAVBY	KOZÁROVCE-ROZŠÍRENIE KANALIZAČNEJ SIETE	OBJEKT	SO 01 KANALIZAČNÁ SIET'	OBSAH ČASŤ	PODÁVACIA ČERPAČIA STANICA TECHNOLÓGICKÁ ČASŤ	PČS1, PČS2	ARCH. ČÍSLO	Č. VÝKRESU	D. 1. 3.	
VLASTNÍK VÝKRESU	OBEC KOZÁROVCE	NODARENSKÁ SPOLOČNOSŤ, z.s.	OSIEDLY ENVOJ VÍHA	PROJEKČNÁ ČINNOSŤ	Č. 1110/ST	Adresa: 23. kv. (centrum) 4. Vlna	ČO: 385 50 549	DIC: 3855049/527	Č. ZÁKAZKY	807-63/2000	FORMÁT	2A4	DÁTUM	9 / 2003	MIERKA	1 : 25	STUPEN'	PSPSP				