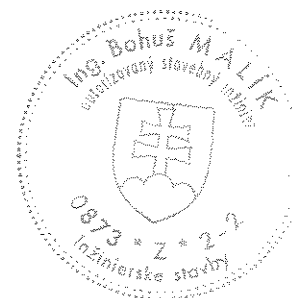


6

OBVODNÝ ÚRAD ŽIVOTNÉHO PROSTREDIA
LEB. E

Dokumentácia je súčasťou stavebného
konania a je platná iba v súvislosti so
stavbou podľa stavebného povolenia
Č.T-06/116619 zo dňa 21. 8. 2003
vydaného tunajším stavebným úradom
Vedúci oddelenia



VÝŠKOVÝ SYSTÉM : BALT PO VYROVNaNÍ

AUTOR NÁVRHU	ING.MALÍK		VLASTNÍK VÝKRESU	
PROJEKTANT ST.	ING.MALÍK	ZODP. PROJEKTANT	ZAPADOSLOVENSKÁ VODÁRENSKÁ SPOLOČNOSŤ, a.s.	
VEDÚCI PROJEKCE	ING.MALÍK		Odštepny závod Nitra	
STAVEBNÍK	OBEC KOZÁROVCE		PROJEKČNÁ ČINNOSŤ ©	
MIESTO STAVBY	KOZÁROVCE		Č. ZÁKAZKY	807-63/2000
NÁZOV STAVBY	KOZÁROVCE-ROZŠÍRENIE KANALIZAČNEJ SIETE		FORMÁT	A4
OBJEKT	SO 01 KANALIZAČNÁ SIETĚ	KLAS.ST.	DÁTUM	9 / 2003
OBSAH	ČERPACIA STANICA VÝTLAČNÁ ČSV1, ČSV2		MIERKA	1 : 20
ČASŤ	TECHNOLOGICKÁ ČASŤ		STUPEŇ	PSPSP
			ARCH. ČÍSLO	Č. VÝKRESU D. 1. 2.

ZOZNAM STROJOV A ZARIADENÍ

POZÍCIA	ČSV1	ČSV2
NÁZOV	PIRANHA S 21-2D	PIRANHA S 17-2D
PRIETOK	3,0 l/s	2,0 l/s
TLAK	18,0m	19,0 m
VÝKON EL.MOTORA	2,1 kW	1.7 kW
OTÁČKY	2900 ot/min	2900 ot/min
POČET	1 + 1	1 + 1
DN	37	32

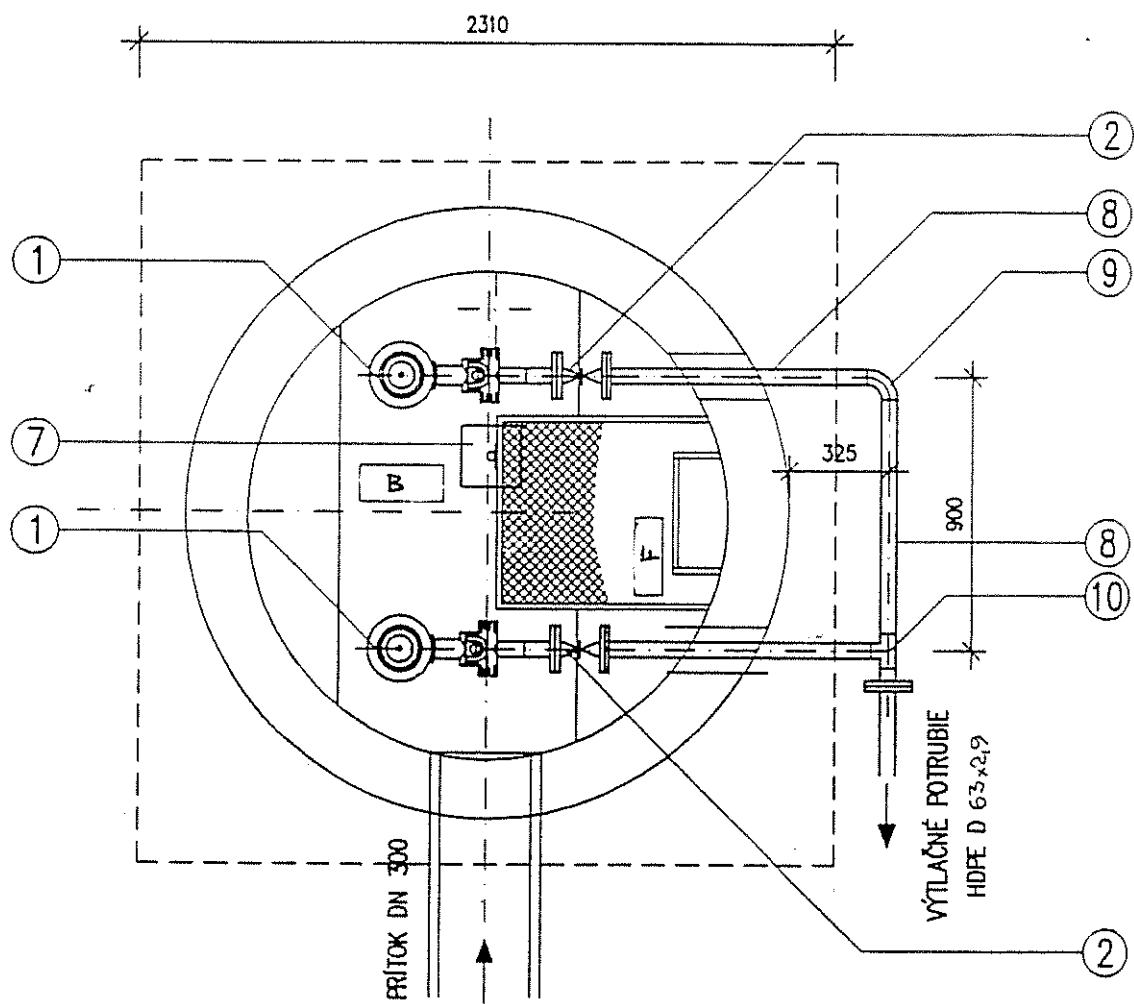
LEGENDA :

- 1.PONORNÉ KALOVÉ ČERPADLO
- 2.POSÚVAČ AVK DN 50
- 3.GUĽOVÁ SPATNÁ KLAPKA AVK DN 50
- 4.REDUKCIA DN 1 ¼"/2"
- 5.PRIAME SKRUTKOVANIE
- 6.REŤAZ
- 7.PLAVÁKOVÝ DRŽIAK
- 8.OC.NEREZ.POTRUBIE D 57x2
- 9.OBLÚK DN 50-90° R=1,5D D 54x2
- 10.T-KUS DN 50/DN 50

POPIS	A	B	C	D	E	F	G
ČSV1	185,00	180,00	178,85	181,15	183,50	183,30	185,30
ČSV2	187,65	183,65	182,50	184,65	186,15	186,00	187,95

PÔDORYSNÝ REZ B-B

M 1 : 25



ČERPACIA STANICA ČS

TECHNOLOGICKÁ ČASŤ

REZ A-A

M 1 : 25

