

PROTOKOL č. 40-23
o určení prostredia vypracovaný odbornou komisiou



Projektová a inžinierska kancelária, Ing. Anton Gažovčjak Potočná 7 Nitra

V Nitre : 5.10.2003

Zloženie komisie:

predseda - Ing. Malík Bohumil – HIP
členovia - p. Urbanová projektant technolog.časti
- Ing. Gažovčjak Anton – projektant elektro

Názov stavby: **Kozárovce - Kanalizačná sieť**

Objekt: **SO 04-El.prípojka nn a prevádzkový rozvod silnoprúdu ČSV1, ČSV2, PČS1, PČS2**

Podklady použité pre vypracovanie projektu: -situácie M 1:500

Popis stavby Stavba zahŕňa el.prípojky nn a prevádzkový rozvod silnoprúdu pre ČS horeuvedenej stavby. El.prípojka začína odbočením z verejného rozvodu nn a končí rozvádzači ER1; prevádzkový rozvod silnoprúdu začína v rozvádzači RM1 a končí na svorkách technologických spotrebičov. Stavba má čiastočne charakter distribučného rozvodu a je umiestnená vo verejne prístupnom teréne.

Rozhodnutie-určenie

vonkajších vplyvov: **-vnútorný priestor čerpacej šachty** ako prostredie mokré, podľa čl. 3.2.4
-vonkajší činiteľ prostredia: AA5, AB5, AC1, AD4, AE1, AF4, AK1, AL1, AP1, AR1
-využitie: BA4, BC4, BD1
-konštrukcia: CA1, CB1
-ostatný priestor ako prostredie vonkajšie, podľa čl. 4.1.1
-vonkajší činiteľ prostredia: AA7, AB7, AC1, AD3, AE4, AF2, AK2, AL2, AM1, AN2, AP1, AQ3, AR1, AS2
-využitie: BA4, BC3, BD1
-konštrukcia: CA1, CB1

Z d ô v o d n e n i e : -v priestore čerpacej šachty je trvalo prítomná voda a el.zariadenia sú v nej ponorené
-vo vonkajšom priestore stavby pôsobia na elektrické zariadenia bez obmedzenia klimatické vplyvy mierneho pásma

Dátum napísania protokolu: 5.10.2003

podpis predsedu komisie



Vypínacie charakteristiky a nastavenie spúšťí

Dátum : 8.10.2003

Projekt : Kozárovce-ČSV2

Strana :

Autor : Ing. Ant. Gažovčjak, PIK Nitra

Súbor : Kozárovce-kan

Sieť TN, menovité napätie AC 230 / 400 V

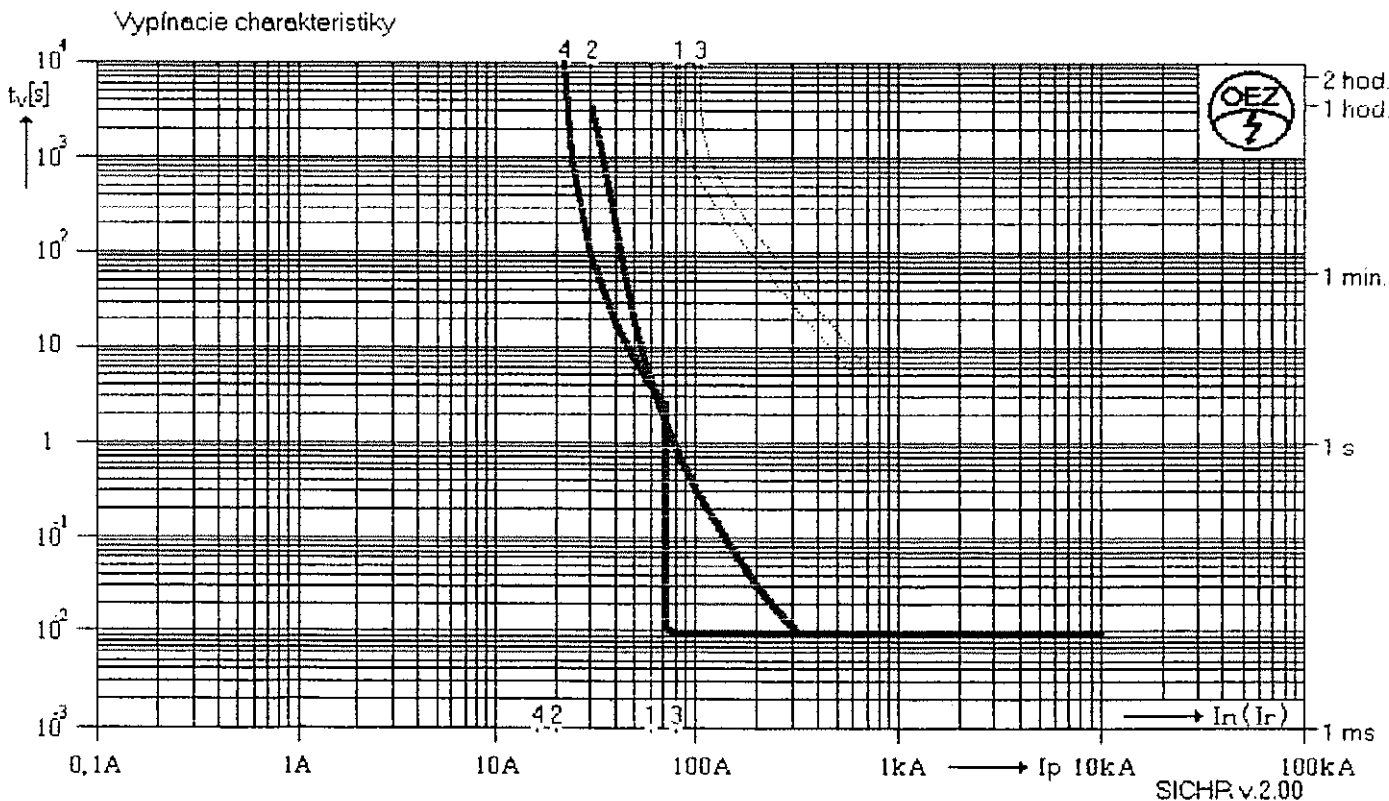
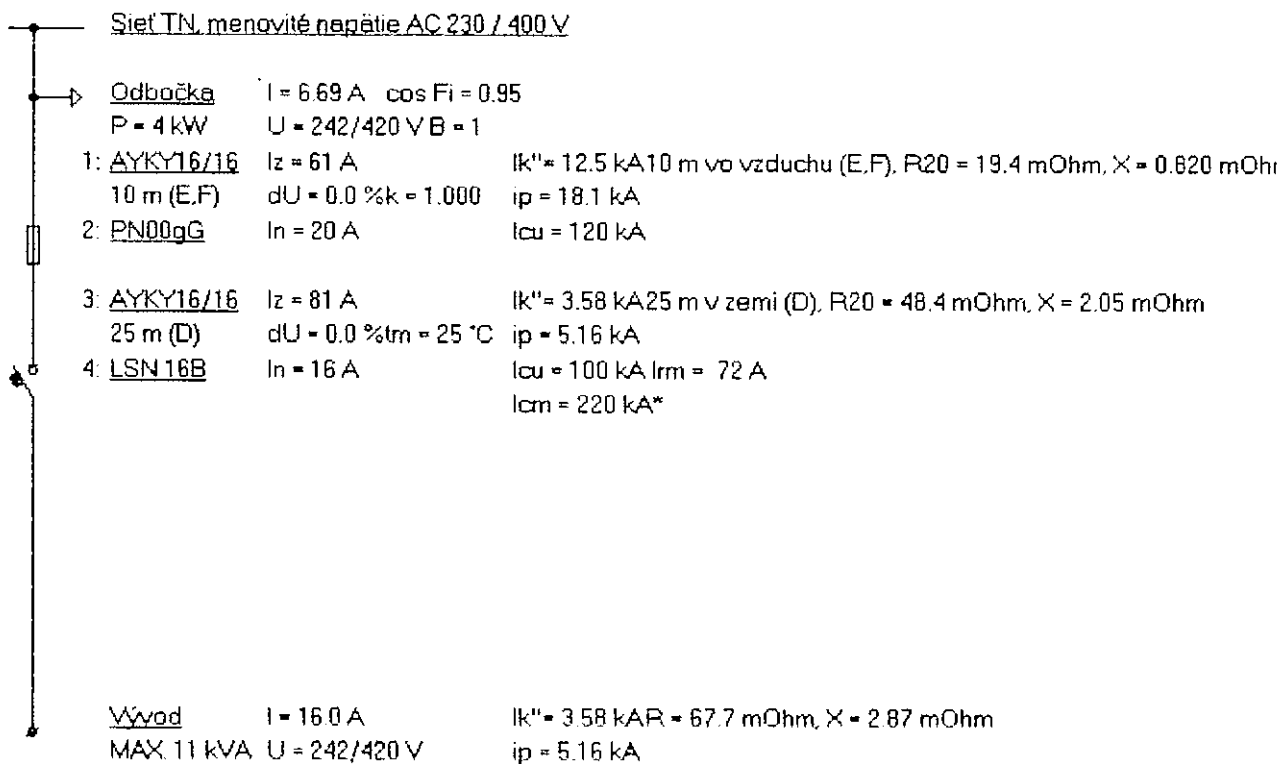
K zobrazeniu vypínacích charakteristík boli použité údaje výrobcu.

Charakteristiky sú vedené v 75% prúdového rozptyľového pásma podľa čl. 433.2N2.2 ČSN 33 2000-4-43.

K výpočtu skratov boli použité ČSN 33 3020 a ČSN 33 3022.

Zapojenie Prístroj

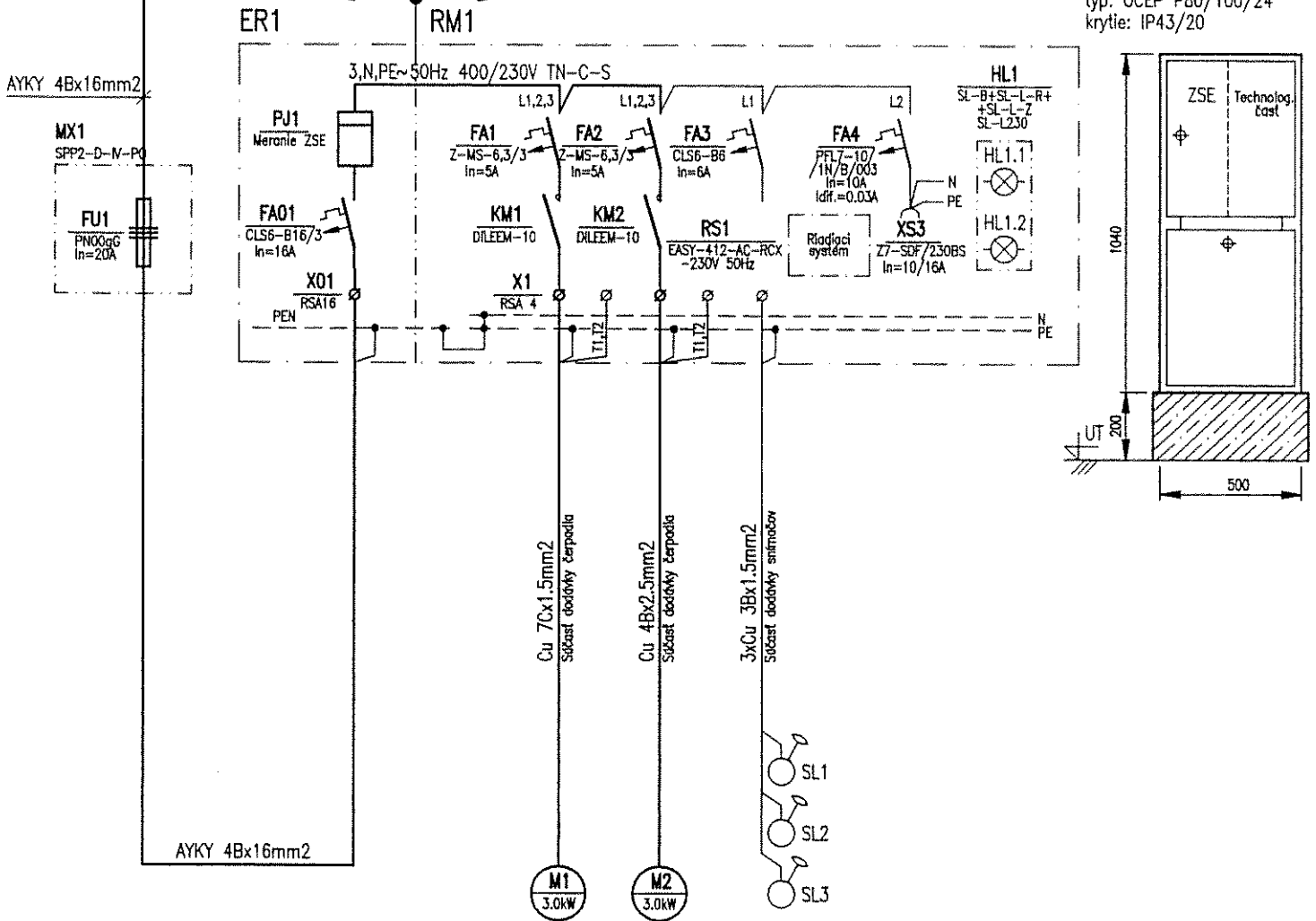
Poznámka



Jestv.vonkajšie vedenie nn
Podporný bod č.320
3,PE,N 50Hz 400/230V TN-C

ROZVÁDZAČ ER1+RM

Výrobca: TAMI Nitra
typ: OCEP P80/100/24
krytie: IP43/20



POZNÁMKA:

NAPÁŤOVÁ SÚSTAVA: 3,N,PE~50Hz 400/230V TN-C-S

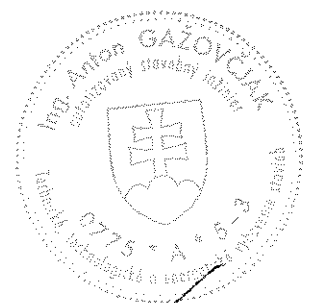
OCHRANA PRED ÚRAZOM EL.PRÚDOM STN 33 2000-4-41:

-v normálnej prevádzke: izolovaním živých častí, čl.412.1, krytmi, čl.412.2

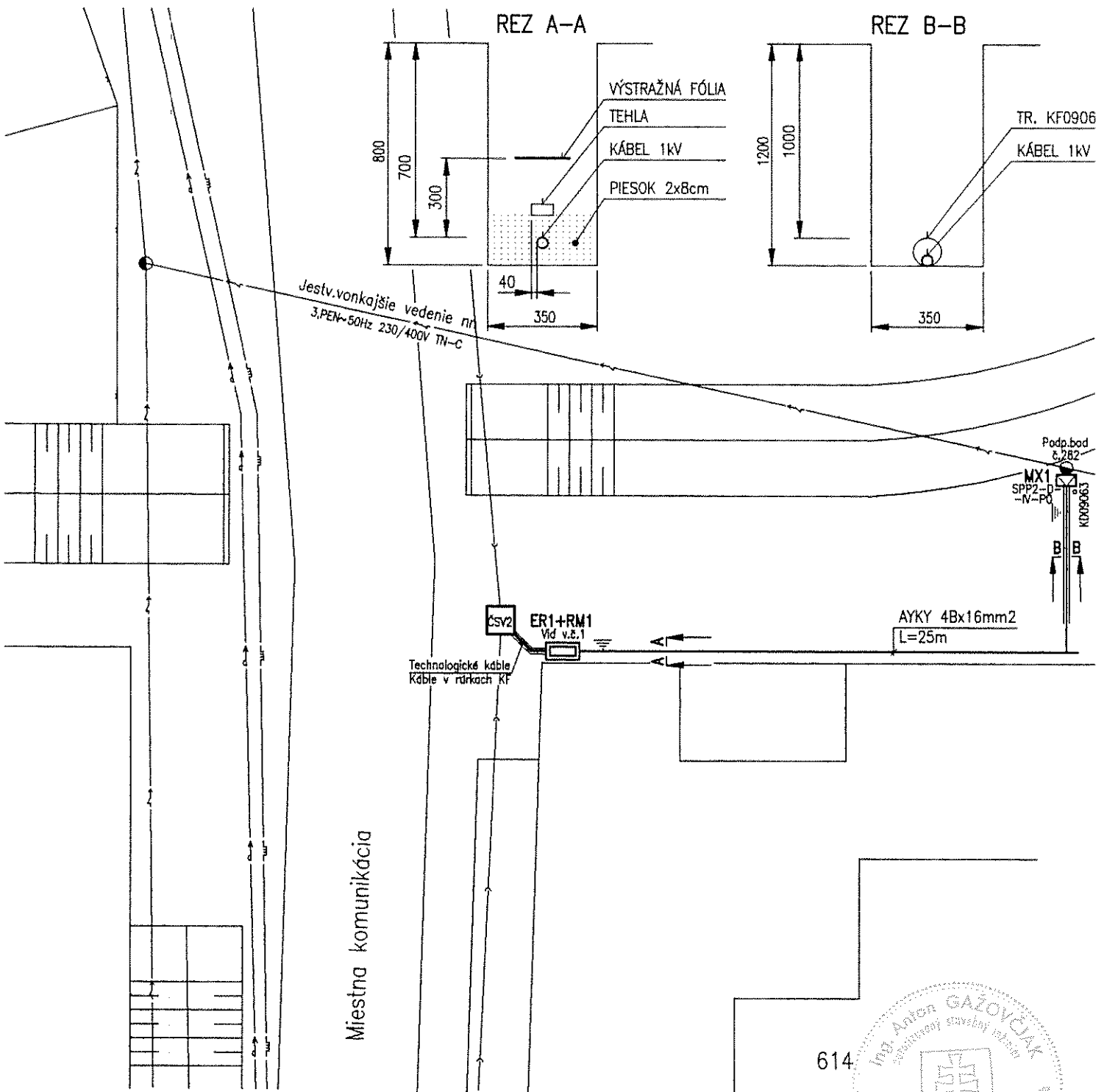
-pri poruche: samočinným odpojením napájania, čl.413.1

PROSTREDIE: VONKAJŠIE, čl.4.1.1 STN 33 0300

Detaily riadiacej časti a software bude riešený v realizačnom projekte



<p>Projektová a inžinierska kancelária</p> <p>Ing. Anton Gažovčjak</p> <p>autorizovaný inžinier</p> <p>949 01 NITRA</p> <p>Potočná 7 tel.037/7418496</p>	<p>Investor: OBEC KOZÁROVCE</p>	<p>Stupeň</p>	<p>P.St.pre st.konanie</p>
	<p>Stavba : KOZÁROVCE-KANALIZAČNÁ SIET'</p>	<p>Dátum</p>	<p>10/2003</p>
<p>Objekt : SO 04-EL.PRÍPOJKA nn A VONKAJŠÍ ROZVOD SILNOPRÚDU-ČSV2</p>	<p>Zákazkové číslo</p>	<p>40.4-2003</p>	
	<p>Archívne číslo</p>	<p>40423RM1</p>	
	<p>Časť</p>	<p>elektro</p>	
	<p>Formát</p>	<p>A4</p>	
<p>Zodp.projektant:</p> <p>ING.GAŽOVČJAK</p> <p>Vypracoval:</p> <p>ING.GAŽOVČJAK</p>	<p>Názov výkresu:</p> <p>SCHEMA ROZVODU</p>	<p>Meritko</p>	<p>Číslo výkresu</p> <p>1</p>



POZNÁMKA:

NAPŤOVÁ SÚSTAVA: 3,PEN-50Hz 400/230V TN-C Distribučný rozvod
 OCHRANA PRED ÚRAZOM EL.PRÚDOM STN 33 2000-4-41:
 -v normálnej prevádzke: izolovaním živých častí, čl.412.1, krytmi, čl.412.2
 -pri poruche: samočinným odpojením napájania, čl.413.1
 PROSTREDIE PODĽA STN 33 0300: VONKAJŠIE, čl.4.1.1

Detaily rozvodu budú riešené v realizačnom projekte

Projektová a inžinierska kancelária Ing.Anton Gažovčjak autorizovaný inžinier 949 01 NITRA Potočná 7 tel.037/7418496	Investor: OBEC KOZAROVCE	Stupeň	St. pre st.konanie	
	Stavba : KOZAROVCE-KANALIZAČNA SIET'	Dátum	10/2003	
	Objekt : SO 04-EL.PRÍPOJKA nn A VONKAJŠI ROZVOD SILNOPRUDU-ČSV2	Zákazkové číslo	40.4-2003	
		Archívne číslo	40423sit	
		Časť	elektro	
Zodp.projektant: ING.GAŽOVČJAK Vypracoval: ING.GAŽOVČJAK	Názov výkresu:	Meritko	Číslo výkresu	
	SITUÁCIA ROZVODU		1:200	2

