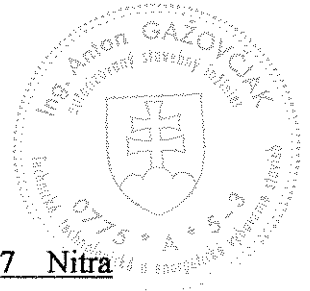


**PROTOKOL č. 40-23**  
o určení prostredia vypracovaný odbornou komisiou



Projektová a inžinierska kancelária, Ing. Anton Gažovčjak, Potočná 7, Nitra

V Nitre : 5.10.2003

Zloženie komisie:

predseda - Ing. Malík Bohumil – HIP  
členovia - p. Urbanová projektant technolog.časti  
- Ing. Gažovčjak Anton – projektant elektro

Názov stavby: **Kozárovce - Kanalizačná sieť**

Objekt: **SO 04-El.prípojka nn a prevádzkový rozvod silnoprúdu ČSV1, ČSV2, PČS1, PČS2**

Podklady použité pre vypracovanie projektu:

-situácie M 1:500

Popis stavby

Stavba zahrňuje el.prípojky nn a prevádzkový rozvod silnoprúdu pre ČS horeuvedenej stavby. El.prípojka začína odbočením z verejného rozvodu nn a končí rozvádzači ER1; prevádzkový rozvod silnoprúdu začína v rozvádzači RM1 a končí na svorkách technologických spotrebičov. Stavba má čiastočne charakter distribučného rozvodu a je umiestnená vo verejne prístupnom teréne.

**Rozhodnutie-určenie**

**vonkajších vplyvov: -vnútorný priestor čerpacej šachty ako prostredie mokré, podľa čl. 3.2.4**

**-vonkajší činiteľ prostredia: AA5, AB5, AC1, AD4, AE1, AF4, AK1, AL1, AP1, AR1**

**-využitie: BA4, BC4, BD1**

**-konštrukcia: CA1, CB1**

**-ostatný priestor ako prostredie vonkajšie, podľa čl. 4.1.1**

**-vonkajší činiteľ prostredia: AA7, AB7, AC1, AD3, AE4, AF2, AK2, AL2, AM1, AN2, AP1, AQ3, AR1, AS2**

**-využitie: BA4, BC3, BD1**

**-konštrukcia: CA1, CB1**

**Z d ô v o d n e n i e :** -v priestore čerpacej šachty je trvalo prítomná voda a el.zariadenia sú v nej ponorené  
-vo vonkajšom priestore stavby pôsobia na elektrické zariadenia bez obmedzenia klimatické vplyvy mierneho pásma

Dátum napísania protokolu: 5.10.2003

podpis predsedu komisie

# Zadanie

Stavba : Kozárovce-Kanalizačná sieť-ČS5  
 Objekt : SO 04.5-Elprípojka nn a prevádz. rozvod silnoprúdu

Dátum : 4.12.2003

JKSO :

P.Č.	KCN	Kód položky	Stratený popis	MJ	Množstvo celkom	Cena jednotková	Cena celkom
------	-----	-------------	----------------	----	-----------------	-----------------	-------------

## Práce a dodávky M

### 21-M Elektromontáže

1	921	210010135	Rúrka ochranná KD09063, uložená pevne	M	11.000		
2	MAT	345070310	Rúrka KF 09063	m	8.000		
3	MAT	345071120	Rúrka KD 09063	ks	3.000		
4	MAT	3117015000	lanová svorka "U" 8 mm, lano d=8,3-8 mm typ: U08	ks	4.000		
5	921	210040551	Šablóna a prírodný spoj skrutkovou svorkou do 50mm2	KUS	4.000		
6	921	210100204	Ukončenie šnúry v gumenej hadici s prierezom do 3 x 4 mm2	KUS	3.000		
7	921	210100222	Ukončenie šnúry v gumenej hadici s prierezom do 12 x 4 mm2	KUS	4.000		
8	921	210100252	Ukončenie celoplastových káblov zmrakč. zátkou alebo páskou do 4 x 25 mm2	KUS	6.000		
9	921	210190021	Program+oživenie	KUS	1.000		
10	MAT	3450200630	Snímač plovákový typ MAC3/1 kábel L=10m	ks	3.000		
11	921	210190122	Montáž rozvádzača ER1+RM1 do váhy 100 kg	KUS	1.000		
12	MAT	357010810	Rozvádzač ER1+ RM1 ocelop.	ks	1.000		
13	MAT	357032740	1/Škrtna SPP2DIVPO	ks	1.000		
14	921	210191551	letacia skriňa SPP2 vr.montáže na stožiar, bez zapojenia vodičov	KUS	1.000		
15	MAT	358113000	Vyhodnocovacia jednotka DITS	ks	2.000		
16	921	210220021	Uzemňovacie vedenie v zemi včít. svoriek,prepojenia, izolácie spojov FeZn do 120 mm2	M	10.000		
17	921	210220361	Týčový uzemňovač zarazený do zeme a prípoj.vedenie do 2 m	KUS	2.000		
18	921	210901070	Silový kábel 750-1000 V (v mm2) voľne uložený "Solída" AYKY 1 KV 4x16	M	25.000		
19	MAT	341020580	Kábel silový hliníkový AYKY 4Bx16	m	25.000		

### 21-M Elektromontáže

### 48-M Zemné práce pri extr.mont.prácach

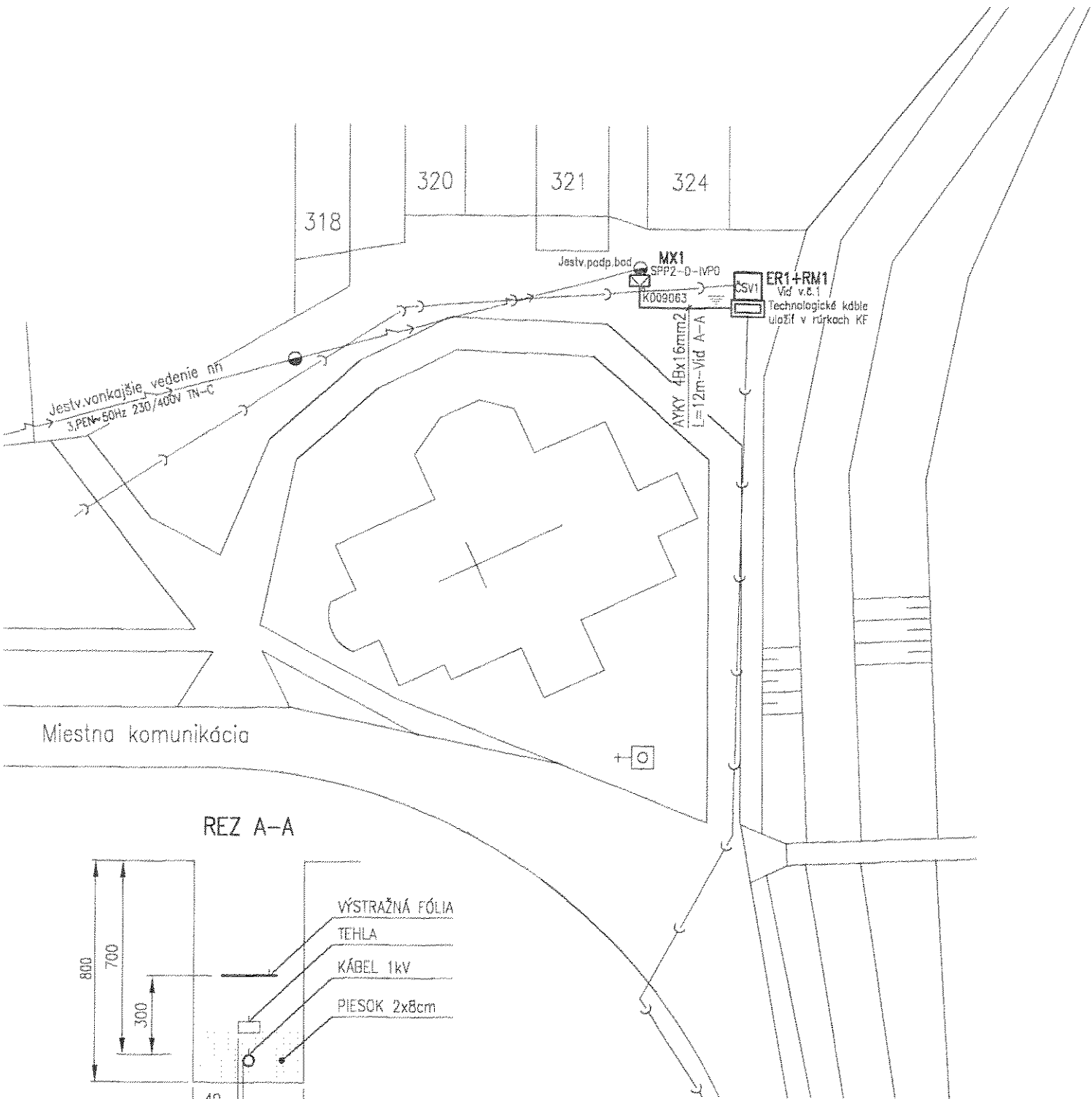
20	946	460070803	Jama 70x70 cm pre rozvádzač ER1+RM1 v zemine triedy 3	KUS	1.000		
21	946	460060001	Základ z prostého betónu a dopravou zmesi a betonážou do prírodnej zeminy bez debnenia	M3	0.750		
22	946	460200163	Hĺbenie káblovej rýhy 35 cm širokej a 80 cm hĺbokej, v zemine triedy 3	M	12.000		
24	946	460420301	Zriadenie káblového kážka z preosiatej zeminy so zakrytím tehliami v smere kábla na šírku 35 cm	M	12.000		
25	946	460490011	Rozvinutie a uloženie výstražnej fólie z PVC do rýhy,šírka 22 cm	M	12.000		
26	MAT		Piesok kopaný	m3	0.700		
27	MAT	Ponuka	Tehla plná	ks	45.000		
28	946	460560163	Ručný zásep nezap. káblovej rýhy bez zhuťn. zeminy, 35 cm širokej, 80 cm hĺbokej v zemine tr. 3	M	15.000		
29	HZS	HZS-001	Revízie	hod	17.000		
30	HZB	HZB-002	Práca montáž pri odpojení zariadenia od siete	hod	3.000		
31	HZS	HZS-007	Skúšobná prevádzka	hod	5.000		

### 48-M Zemné práce pri extr.mont.prácach

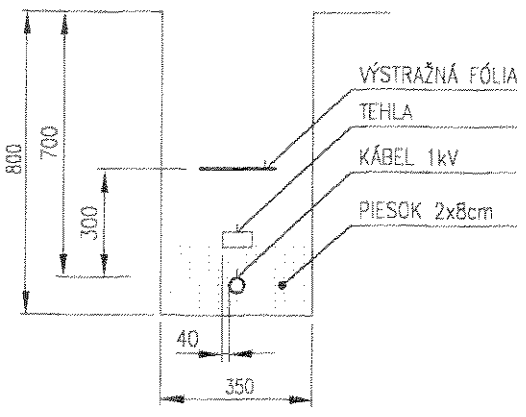
### M Celkom

Ing. Anton Gažovčík  
 projektovo inžinierska kancelária  
 Potočná 7  
 949 01 NITRA





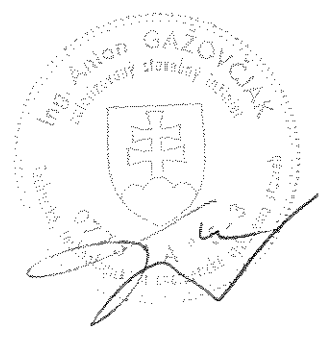
REZ A-A



**POZNÁMKA:**

NAPÁŤOVÁ SÚSTAVA: 3.PEN-50Hz 400/230V TN-C Distribučný rozvod  
 OCHRANA PRED ÚRAZOM EL.PRÚDOM STN 33 2000-4-41:  
 -v normálnej prevádzke: izolovaním živých častí, čl.412.1, krytmi, čl.412.2  
 -pri poruche: samočinným odpojením napájania, čl.413.1  
 PROSTREDIE PODLA STN 33 0300: VONKAJŠIE, čl.4.1.1

Detaily rozvodu budú riešené v realizačnom projekte



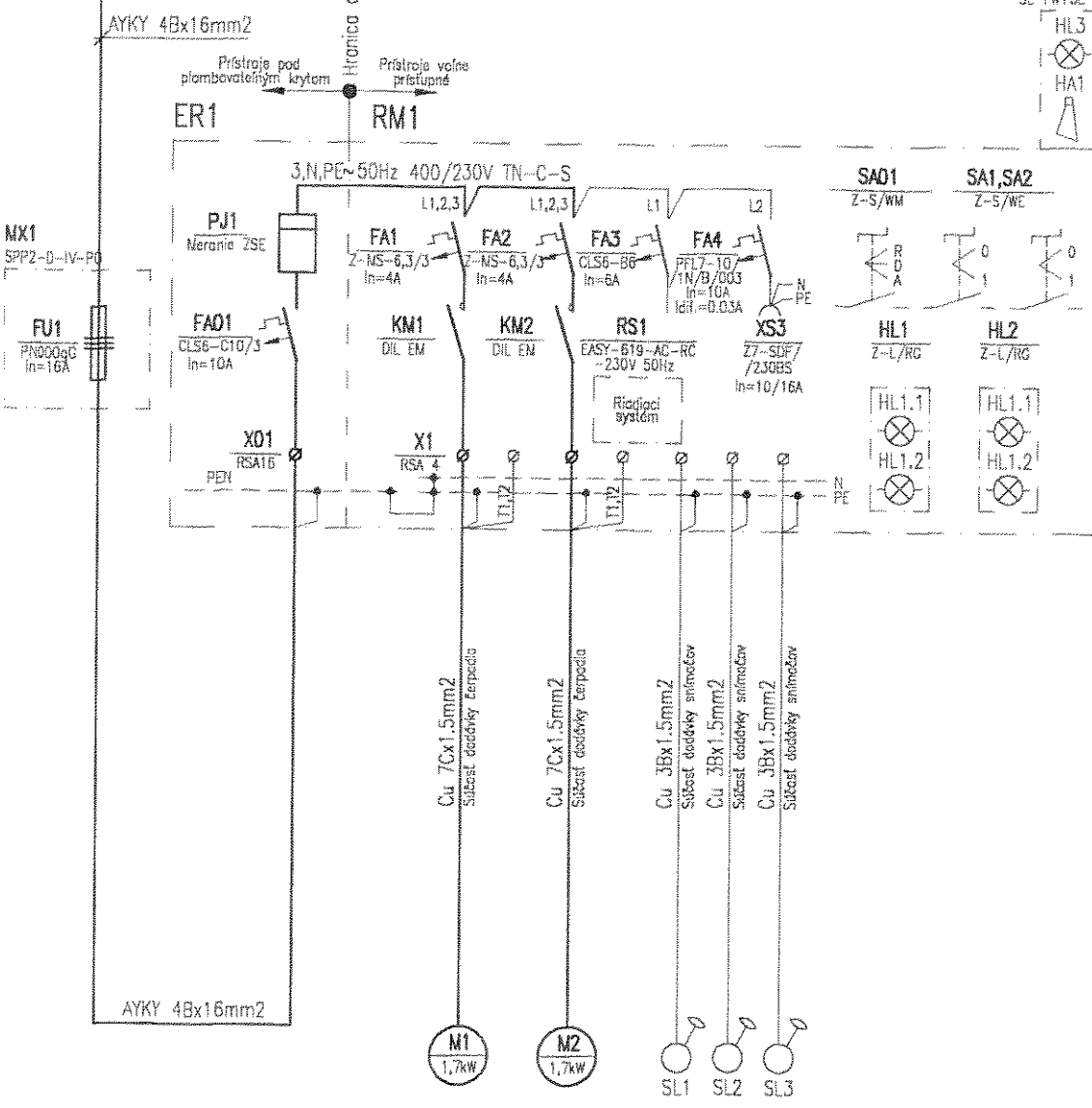
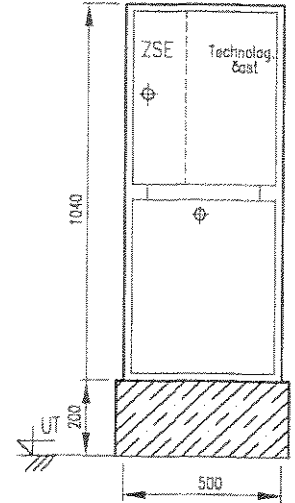
Projektová a inžinierska kancelária Ing. Anton Gažovčjak autorizovaný inžinier 949 01 NITRA Potočná 7 tel.037/7418496	Investor: OBEC KOZAROVCE	Stupeň	P.St.pre st.konanie
	Stavba : KOZAROVCE--KANALIZAČNA SIET'	Objekt : SO 04--EL.PRÍPOJKA nn A VONKAJŠÍ ROZVOD SILNOPRUDU--ČSV1	Dátum
Zodp.projektant: ING.GAŽOVČJAK Vypracoval: ING.GAŽOVČJAK	Názov výkresu: <b>SITUÁCIA ROZVODU</b>	Zákazkové číslo	40.5-2003
		Archivné číslo	40523sit
		Časť	elektro
		Formát	A4
		Merítko	Číslo výkresu
		1:200	2

Jestv.vonkajšie vedenie nn  
 Jestv.podperný bod  
 3, PEN 50Hz 400/230V TN-C

H1+HA1  
 SL-B4SL-B-Asi  
 SL-L1-230-R  
 SL-AP110-230  
 SL-FW1SL-230

**ROZVÁDZAČ ER1+RM1**

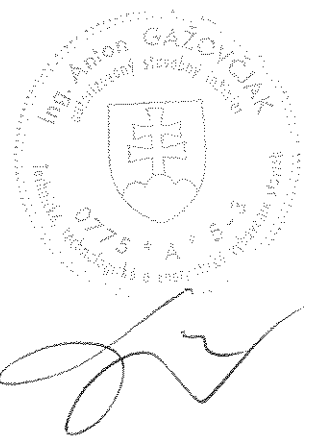
Výrobca: TAM Nitra  
 typ: OCEP P80/100/24  
 krytie: IP43/20



**POZNÁMKA:**

NAPÁŤOVÁ SÚSTAVA: 3,N,PE~50Hz 400/230V TN-C-S  
 OCHRANA PRED ÚRAZOM EL.PRÚDOM STN 33 2000-4-41:  
 -v normálnej prevádzke: izolovaním živých častí, čl.412.1, krytmi, čl.412.2  
 -pri poruche: samočinným odpojením napájania, čl.413.1  
 PROSTREDIE: VONKAJŠIE, čl.4.1.1 STN 33 0300

Detaily riadiacej časti a software bude riešený v realizačnom projekte



Projektová a inžinierska kancelária Ing. Anton Gažovčjak autorizovaný inžinier 949 01 NITRA Potočná 7 tel. 037/7418496	Investor: OBEC KOZÁROVCE	Stupeň	P.St.pre st.konanie
	Stavba : KOZÁROVCE-KANALIZAČNÁ SIŤ	Dátum	10/2003
	Objekt : SO 04-EL.PRÍPOJKA nn A VONKAJŠÍ ROZVOD SILNOPRÚDU-ČSVI	Základové číslo	40.5-2003
		Archívne číslo	40523RM1
Zodp.projektant: ING.GAŽOVČJAK Vypracoval: ING.GAŽOVČJAK	Názov výkresu:	Časť	elektro
		Formát	A4
<b>SCHÉMA ROZVODU</b>		Meritko	Číslo výkresu
		1	