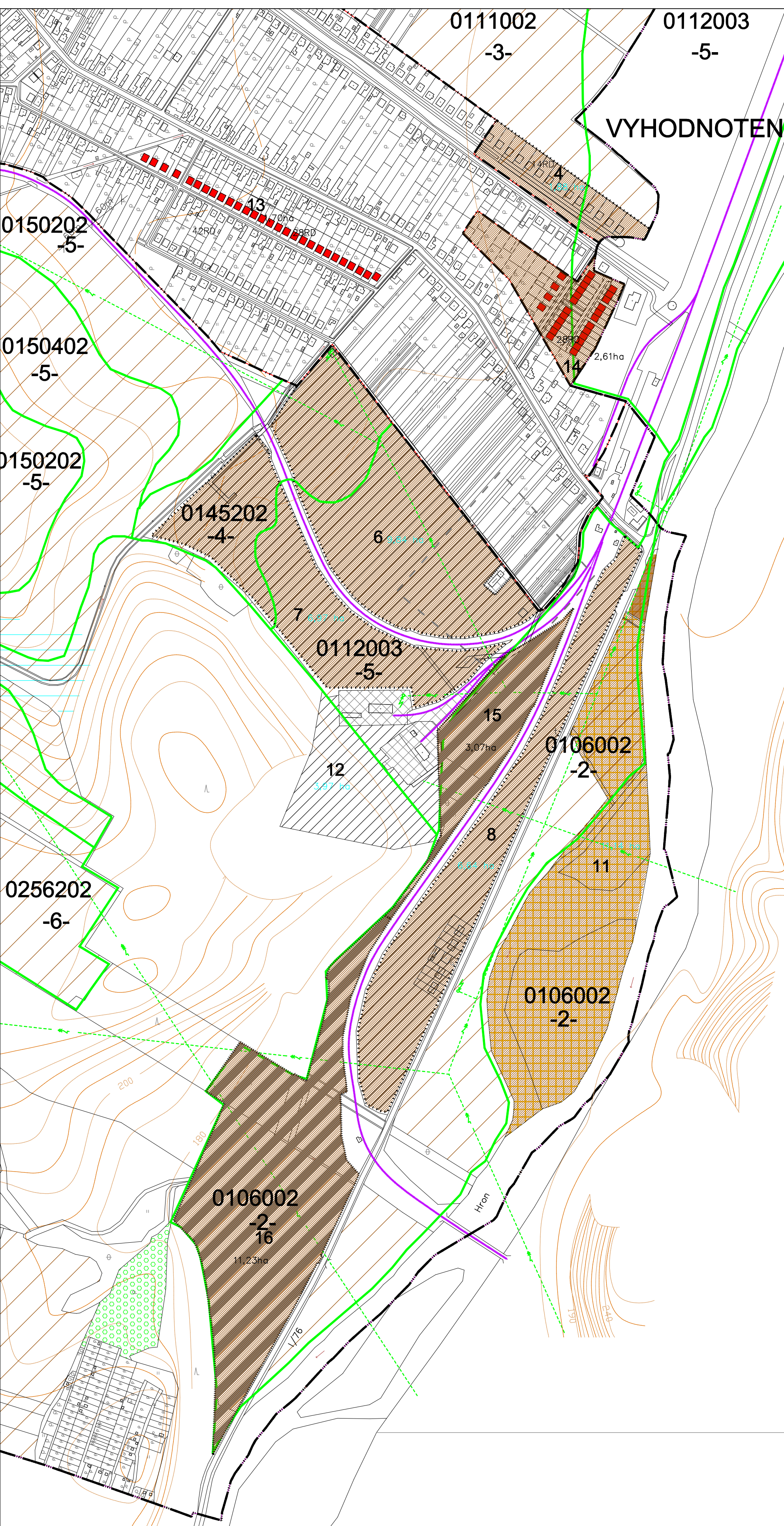


# KOZÁROVCE

ÚPN-O ZMENY A DOPLNKY č.1/ 2010

VYHODNOTENIE PREDPOKLADANÉHO ZÁBERU PPF



OC POLYFUNKČNÁ ZÁSTAVBA – DOSTAVBA CENTRA OBCE  
 OBČIANSKA VYBAVENOSŤ, SLUŽBY, DROBNÁ VÝROBA, HBV

- 1, PLOCHY PRE AGROPODNIKATEĽSKÉ AKTIVITY
- 1a,b,c,2,4,5, PLOCHY PRE IBV + ROZPTYL
- 3 ŠPORTOVÝ AREÁL + VEREJNÁ ZELEN
- 6,7,8 PRIEMYSELNÝ PARK – VÝROBNÉ ÚZEMIE
- 9 VÝROBNÉ ÚZEMIE – DROBNÁ VÝROBA, SKLADOVÉ HOSPODÁRSTVO + POHOTOVOSTNÉ BÝVANIE
- 10a NOVÉ VINICE 10b – STARÉ VINICE
- 11 REKREAČNÉ ÚZEMIE – VODNÉ PLOCHY A PRÍLAHLÉ PLOCHY VEREJNEJ ZELENÉ
- 12 SKLÁDKA STAVEBNÉHO A RASTLINNÉHO ODPADU (BÝVALÝ KAMENŤOLM)

### LEGENDA ZaD č.1/2010

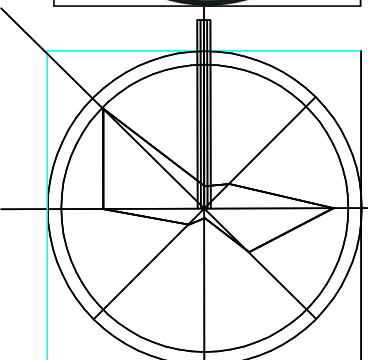
- 13,14 OBYTNÉ ÚZEMIE – PLOCHY PRE IBV
- 15 VÝROBNÉ ÚZEMIE – DROBNÁ VÝROBA, SKLADOVÉ HOSPODÁRSTVO
- 16 VÝROBNÉ ÚZEMIE – PRIEMYSELNÝ PARK – REZERVA

- OBYTNÉ ÚZEMIE - LOKALITA č.13+14
- VÝROBNÉ ÚZEMIE - LOKALITA č.15+16

### LEGENDA :

- HRANICA LOKALITY
- ČÍSLO LOKALITY
- HRANICA BPEJ
- ČÍSLO BPEJ -3- BONITNÁ SKUPINA
- ORNÁ PŮDA
- ZÁHRADY
- TTP / VINICE
- ZASTAVANÁ PLOCHA
- OSTATNÉ PLOCHY
- ZÁVLAHY / ODVODNENIE

- HRANICA ZASTAVANÉHO ÚZEMIA K 1.1.1990
- HRANICA KATASTRÁLNEHO ÚZEMIA OBCE



VEDÚCI ÚLOHY ING.ARCH.M.BORGUĽA,PhD.	VYPRACOVAL ING.ARCH.M.BORGUĽA,PhD.	TECHNICKÁ INFRAŠTRUKTÚRA	<b>MB-AUA</b> NITRA
OBSTARÁVATEĽ : OBEC KOZÁROVCE			
N Á Z O V : <b>ÚPN-O KOZÁROVCE</b> ZMENY A DOPLNKY č.1/2010			ZÁKAZ. Č. 2010 DÁTUM 03/2010 FORMÁT A2 MERÍTKO 1 : 5000 PROFESIA URB.
O B S A H : VYHODNOTENIE PREDPOKLADANÉHO ZÁBERU PPF			Č.PRÍLOHY <b>8</b>