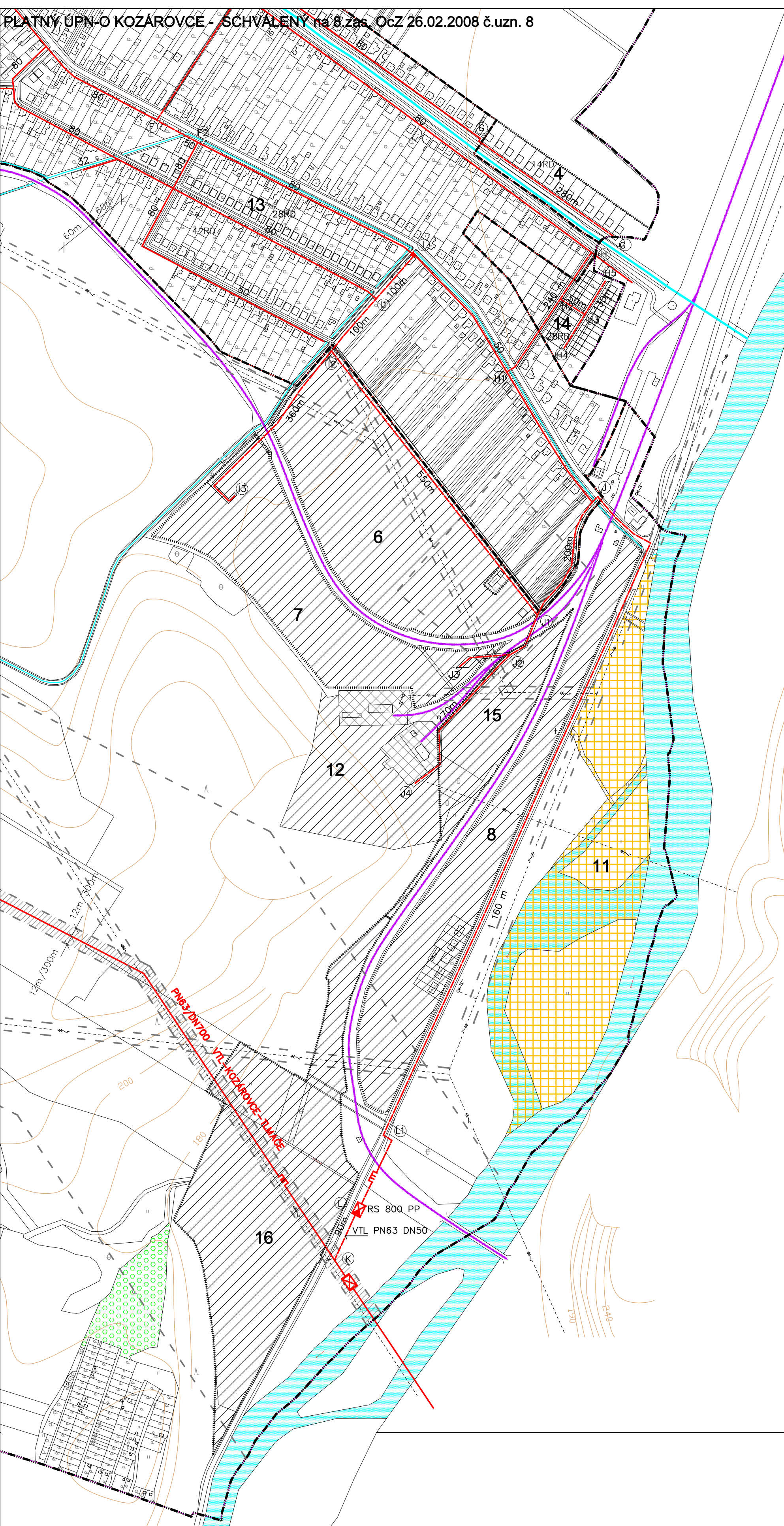


KOZÁROVCE

ÚPN-O ZMENY A DOPLNKY č.1/ 2010

NÁVRH IS - PLYNOVOD



LEGENDA :

- OC POLYFUNKČNÁ ZÁSTAVBA – DOSTAVBA CENTRA OBCE
 OBČIANSKA VYBAVENOSŤ, SLUŽBY, DROBNÁ VÝROBA, HBV
- 1, PLOCHY PRE AGROPODNIKATEĽSKÉ AKTIVITY
 1a,b,c,2,4,5, PLOCHY PRE IBV + ROZPTYL
 3 ŠPORTOVÝ AREÁL + VEREJNÁ ZELEŇ
 6,7,8 PRIEMYSELNÝ PARK–VÝROBNÉ ÚZEMIE
 9 VÝROBNÉ ÚZEMIE–DROBNÁ VÝROBA,SKLADOVÉ HOSP.+ POHOTOVOSTNÉ BÝVANIE
 10a NOVÉ VINICE 10b–STARÉ VINICE
 11 REKREAČNÉ ÚZEMIE – VODNÉ PLOCHY A PRÍLAHLÉ PLOCHY VEREJNEJ ZELENÉ
 12 SKLÁDKA STAVEBNÉHO A RASTLINNÉHO ODPADU (BÝVALÝ KAMENŤOLM)

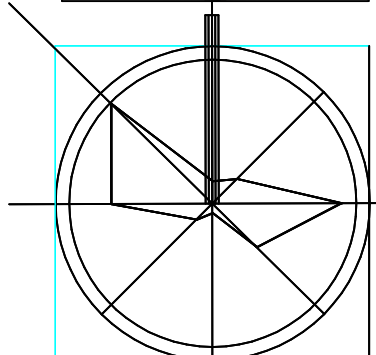
LEGENDA ZaD č.1/2010

- 13,14 OBYTNÉ ÚZEMIE – PLOCHY PRE IBV
 15 VÝROBNÉ ÚZEMIE– DROBNÁ VÝROBA, SKLADOVÉ HOSPODÁRSTVO
 16 VÝROBNÉ ÚZEMIE– PRIEMYSELNÝ PARK – REZERVA

- OBYTNÉ ÚZEMIE - LOKALITA č.13+14
 VÝROBNÉ ÚZEMIE - LOKALITA č.15+16

- | STAV | NÁVRH | |
|------|-------|-----------------------------------|
| | | VTL PLYNOVOD |
| | | RS 1200 VTL–STL + NÁVRH RS 800–PP |
| | | STL PLYNOVOD DN 50–100 |
| | | PRODUKTOVOD |
| | | OCHRANNÉ PÁSMO |

— H R A N I C A Z A S T A V A N É H O Ú Z E M I A K 1.1.1990



VEDÚCI ÚLOHY ING.ARCH.M.BORGUČA,PhD.	VYPRACOVAL ING.ARCH.M.BORGUČA,PhD.	TECHNICKÁ INFRAŠTRUKTÚRA ING.V.SUCHÝ	MB-AUA NITRA
OBSTARÁVATEĽ : OBEC KOZÁROVCE			
N Á Z O V : ÚPN-O KOZÁROVCE ZMENY A DOPLNKY č.1/2010			ZÁKAZ. Č. 2010
			DÁTUM 03/2010
			FORMÁT A2
			MERÍTKO 1 : 5000
			PROFESIA IS
O B S A H : N Á V R H I S - P L Y N O V O D			Č.PRÍLOHY